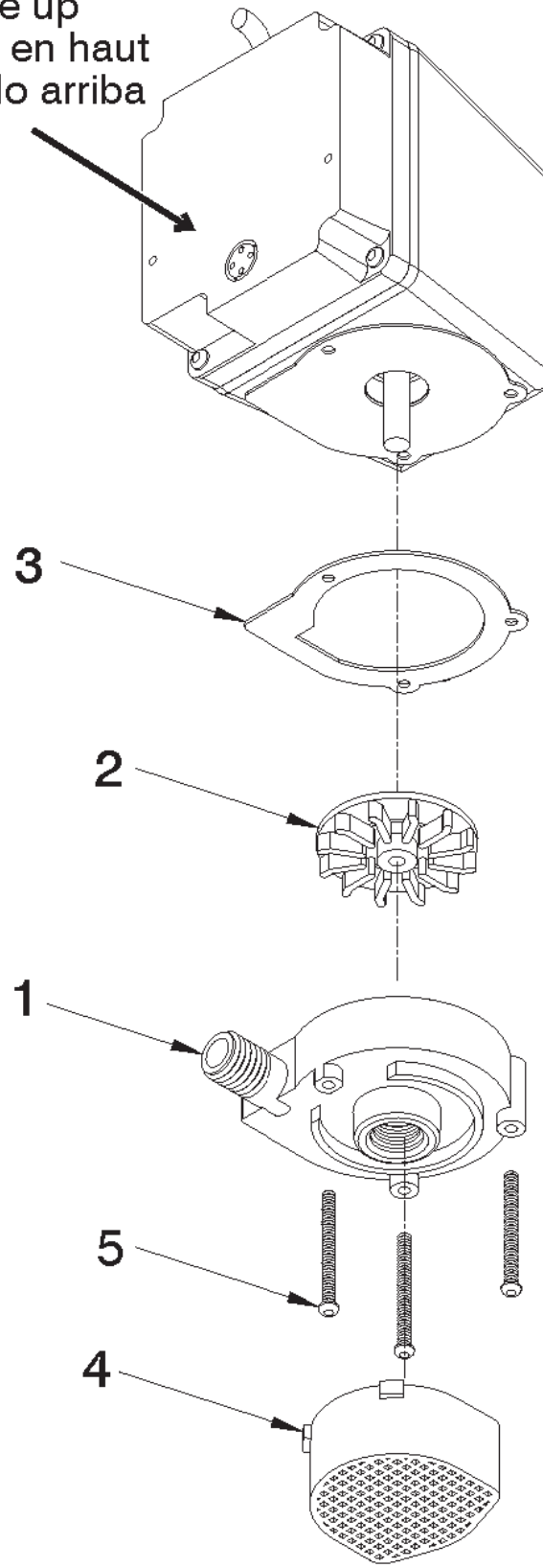


Figure 2.

This side up
Ce côté en haut
Este lado arriba



ITEM NO.	PART NO.	DESCRIPTION	QTY.	CATALOG NUMBER/MODEL																
				503003 3E-12R	503103 3E-12N	503500 3E-12N	503203 3E-12NR	503186 3E-12NT	503403 3E-12N	503603 3E-34N	504103 4E-34N	504203 4E-34NR	504186 4E-34NT	503038 3E-12N	503216 3E-12NRY	503376 3E-12NY	503375 3E-12N-WG	504038 4E-34N		
1	103330	VOLUTE, 1/2" NPT	1	•	•	•	•	•							•	•				
1	103334	VOLUTE, 3/4" NPT	1								•	•	•	•						•
1	103375	VOLUTE, 1/2" NPT, BLACK	1							•								•	•	
2	104435	IMPELLER, NYLON	1	•								•	•	•						•
2	103437	IMPELLER, NYLON	1		•	•	•	•	•	•	•				•	•	•	•	•	
3	103601	GASKET	1	•	•	•	•	•	•	•	•	•	•	•	•	•	•	•	•	•
4	102909	SCREEN, INTAKE	1	•	•	•	•	•			•	•	•	•	•	•				•
4	102376	SCREEN, INTAKE, BLACK	1							•								•	•	
5	902501	SCREW, #10-24 x 1-5/8" LG	3	•	•	•	•	•	•	•	•	•	•	•	•	•	•	•	•	•
6	*929500	BOLT, EYE 8-32, 18-8SS	1												•					•

*Not shown